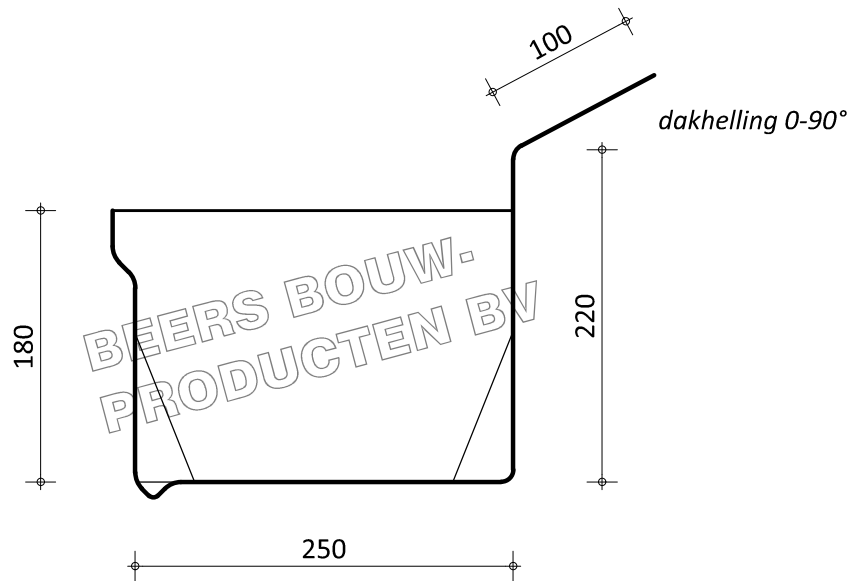


DOORSNEDE PB-250



LET OP !

Polyester maten buitenwerks.
Maatvoering binnenwerks rekenen met
elementdikte. Dakbedekking, compriband,
stelruimte e.d.

Auteursrechten voorbehouden

Deze tekening is eigendom van
Beers Bouwproducten BV.
Op al onze documenten is onze
disclaimer van toepassing, zie:
www.beersbouwproducten.nl/disclaimer

Betreft: DOORSNEDE POLYESTER DAKGOOT : PB-250

Opdrachtgever: -

Project: -

Project- en Tekeningnummer:

X01-05-PB250

Get.: S. Eg

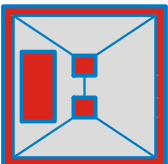
Schaal: 1:5 [A4]

Datum: 08-01-2010

Gewijzigd 1: 01-01-2011

" 2: -

" 3: -



Beers Bouwproducten BV

Adres :
Postbus 126
1670 AC Medemblik

Communicatie :
Telefoon : 0227 - 712 362
Telefax : 0227 - 712 363

Internet:
www.beersbouwproducten.nl
info@beersbouwproducten.nl