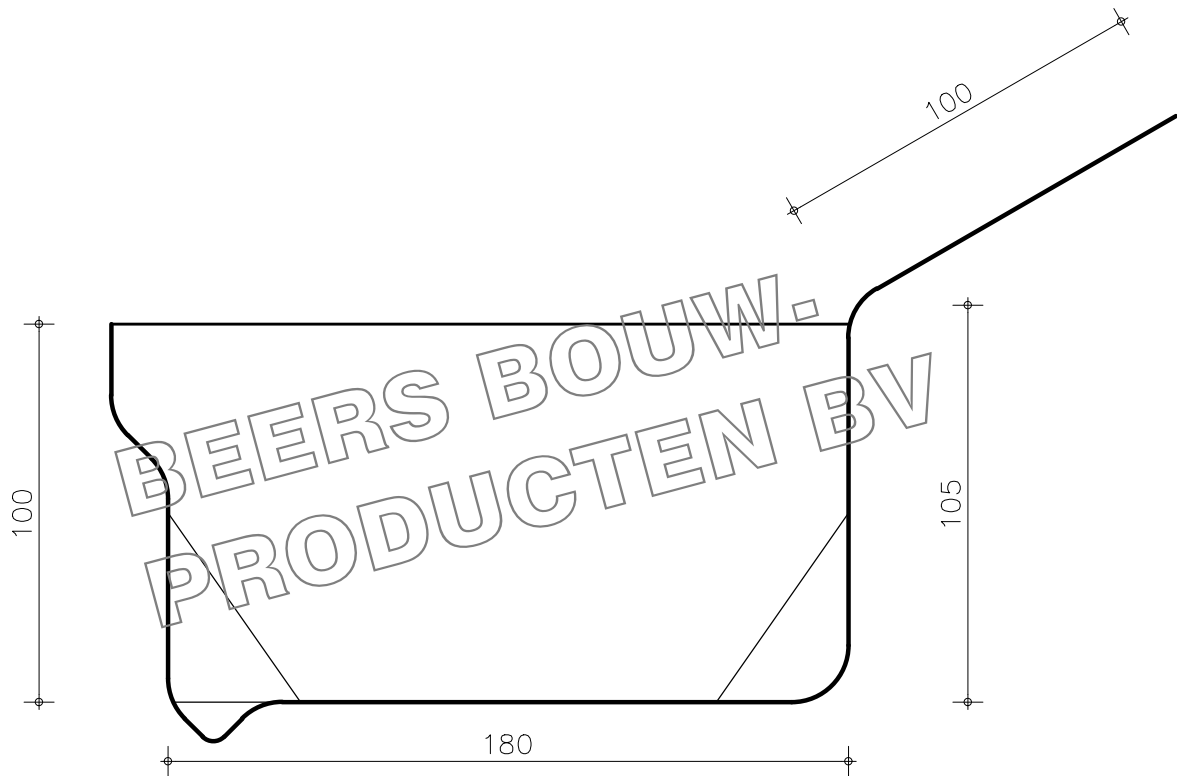


# DOORSNEDE

## PB-180



### LET OP !

Polyester maten buitenwerks.  
Maatvoering binnenwerks rekenen met  
elementdikte. Dakbedekking, compriband,  
stelruimte e.d.

#### Auteursrechten voorbehouden

Deze tekening is eigendom van  
Beers Bouwproducten BV.  
Op al onze documenten is onze  
disclaimer van toepassing, zie:  
[www.beersbouwproducten.nl/disclaimer](http://www.beersbouwproducten.nl/disclaimer)

Betreft: DOORSNEDE POLYESTER DAKGOOT : PB-180

Opdrachtgever: -

Project: -

Project- en Tekeningnummer:

X01-02-PB180

Get.: S. Eg (Segso)

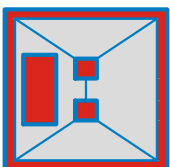
Schaal: 1:2 [A4]

Datum: 17-08-2015

Gewijzigd 1: -

" 2: -

" 3: -



# Beers Bouwproducten BV

**Adres :**  
Postbus 126  
1670 AC Medemblik

**Communicatie :**  
Telefoon : 0227 - 712 362  
Telefax : 0227 - 712 363

**Internet:**  
[www.beersbouwproducten.nl](http://www.beersbouwproducten.nl)  
[info@beersbouwproducten.nl](mailto:info@beersbouwproducten.nl)