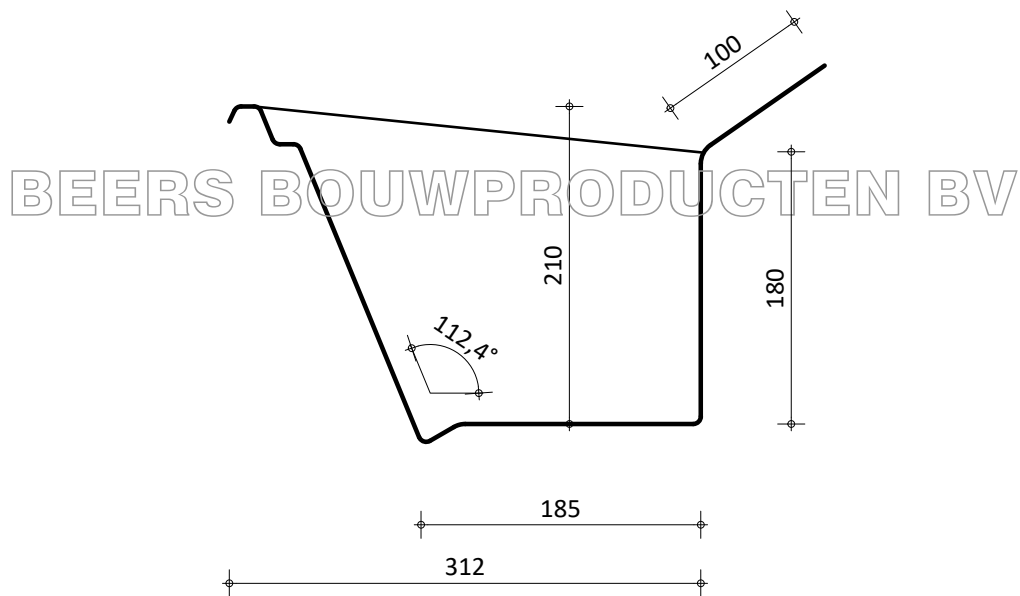
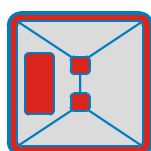


PB - Bloemendaal



LET OP !
Polyester maten buitenwerks.
Maatvoering binnenwerks rekenen
met elementdikte.



Beers Bouwproducten BV

Postbus 126
1670 AC Medemblik

Tel. 0227 - 712 362
info@beersbouwproducten.nl

Auteursrechten voorbehouden Deze tekening is eigendom van Beers Bouwproducten BV. Disclaimer: www.beersbouwproducten.nl/disclaimer

Betreft: DOORSNEDE POLYESTER DAKGOOT : PB-BLOEMENDAAL

Opdrachtgever: -

Project: -

Project- en Tekeningnummer:

X01-16

Get.: S. Eg / SEGSO

Schaal: -

Datum: 17-12-2018

Gewijzigd 1: -

" 2: -

" 3: -